

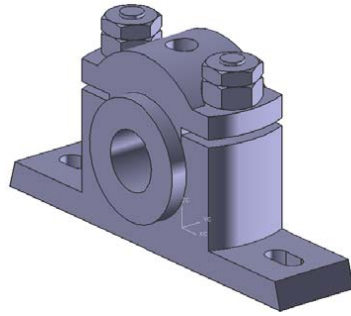


Tanta University – Faculty of Engineering
Production Engineering & Mechanical Design Department
SolidWorks Exam

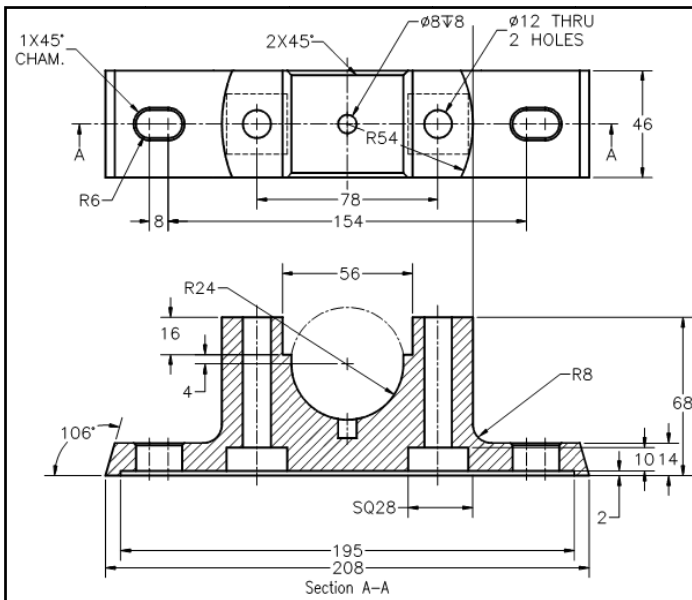


Course Title: رسم ميكانيكي بالحاسوب
Year: Mechatronics Program
Allowed Time: 3 Hrs.

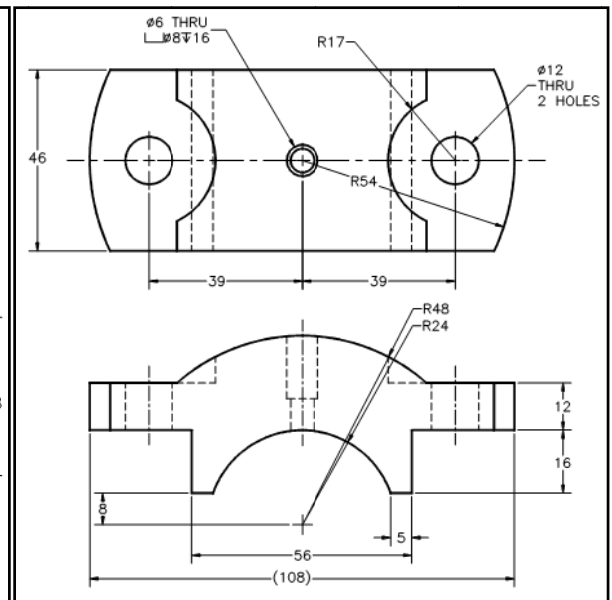
المطلوب رسم كل جزء على حده باستخدام برنامج SolidWorks ثم تجميع كل الأجزاء في ملف assembly كما هو موضح ثم إخراج لوحة drawing تحتوي على Section Elevation – Section Side-View – Plan



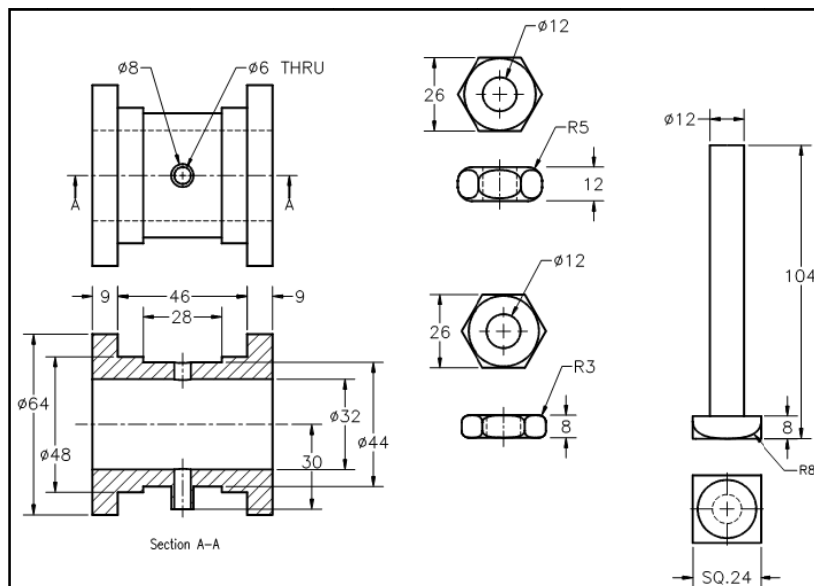
The Plummer Block assembly



Views and dimensions of the Casting



Views and dimensions of the Cap



Views and dimensions of Brasses, Nut, Lock Nut, and Bolt